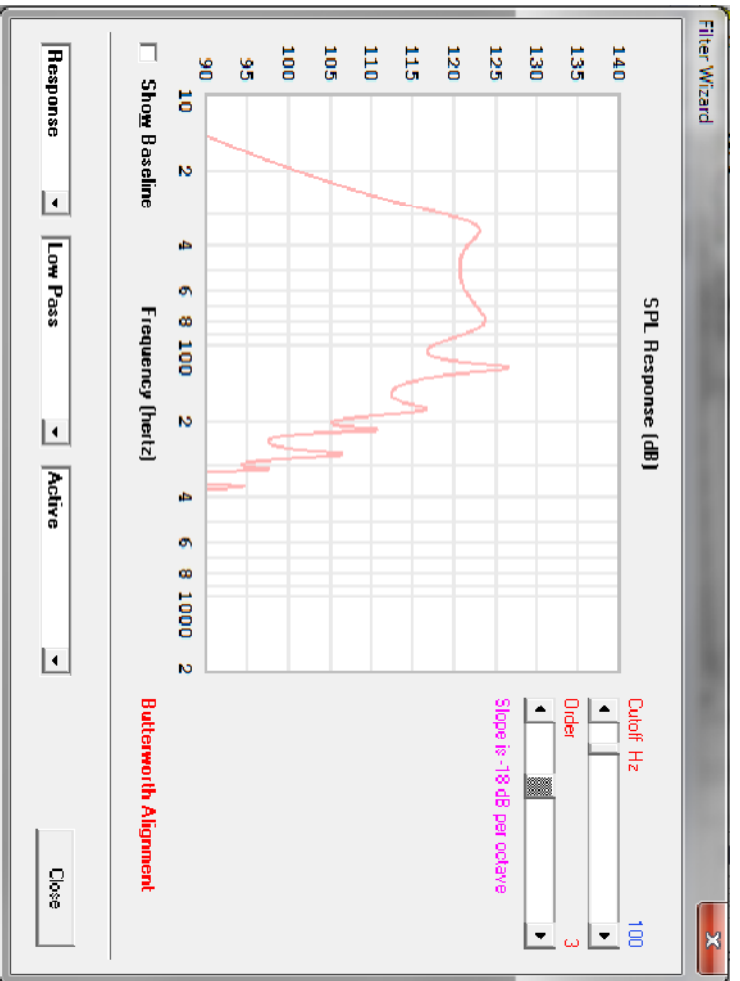
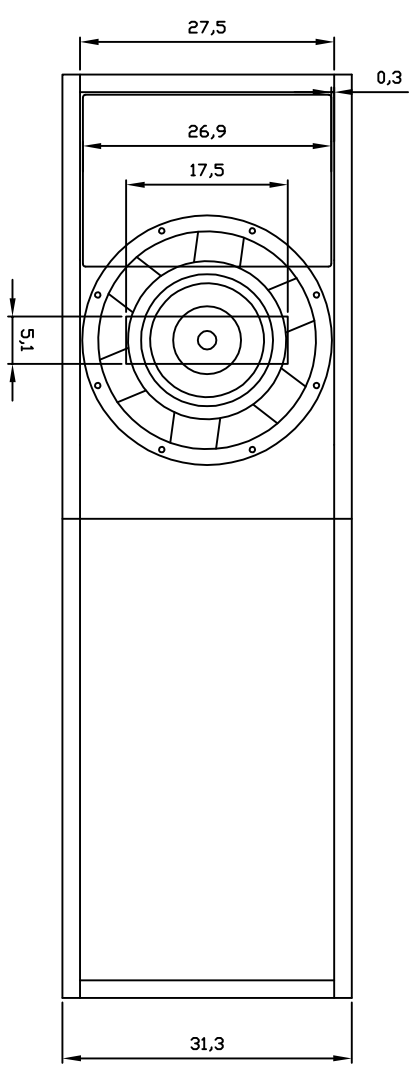
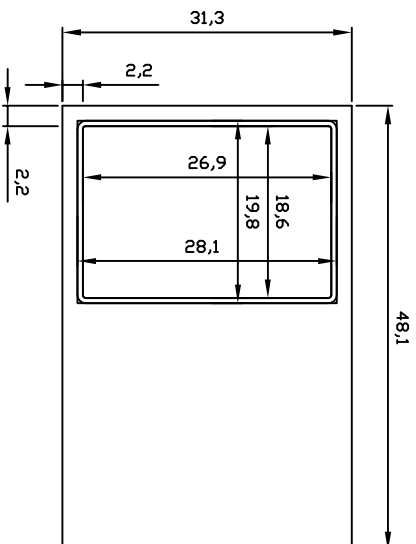
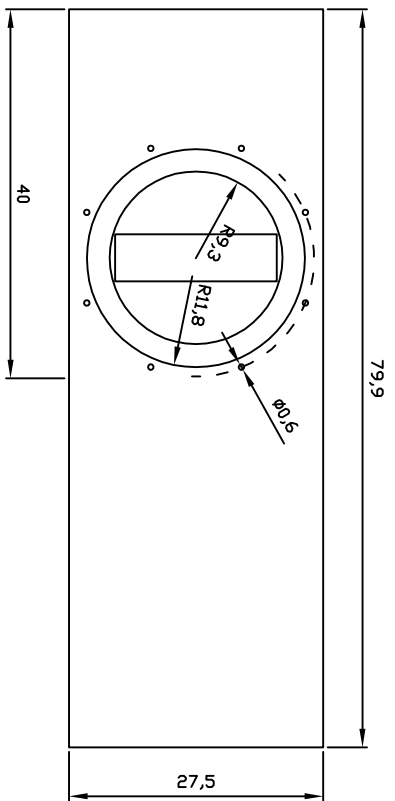
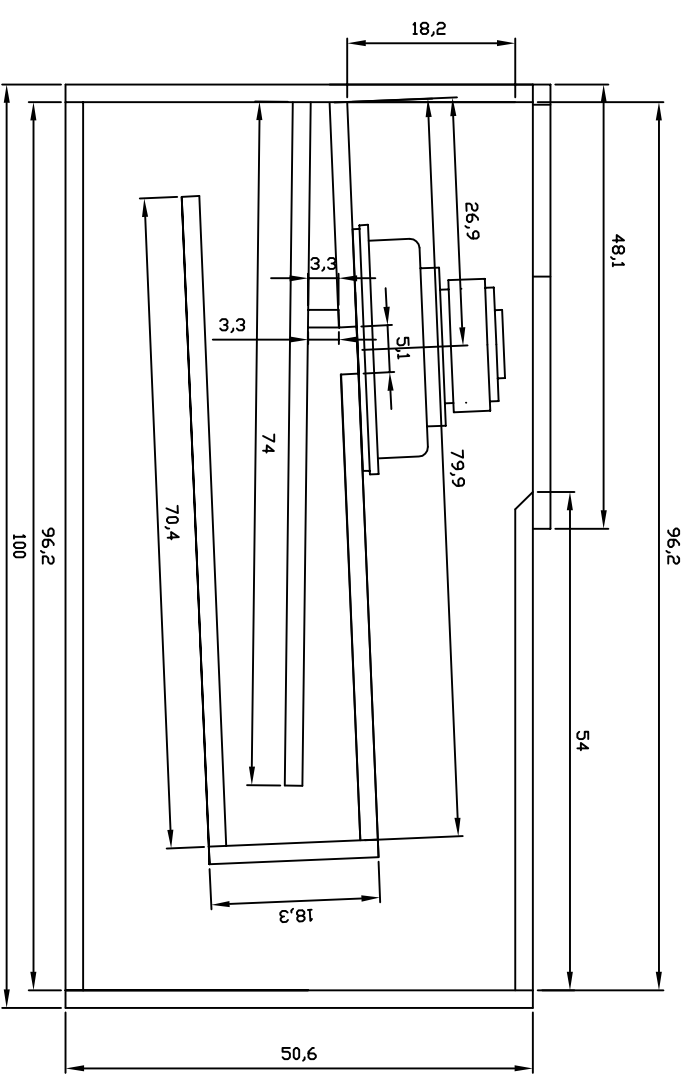
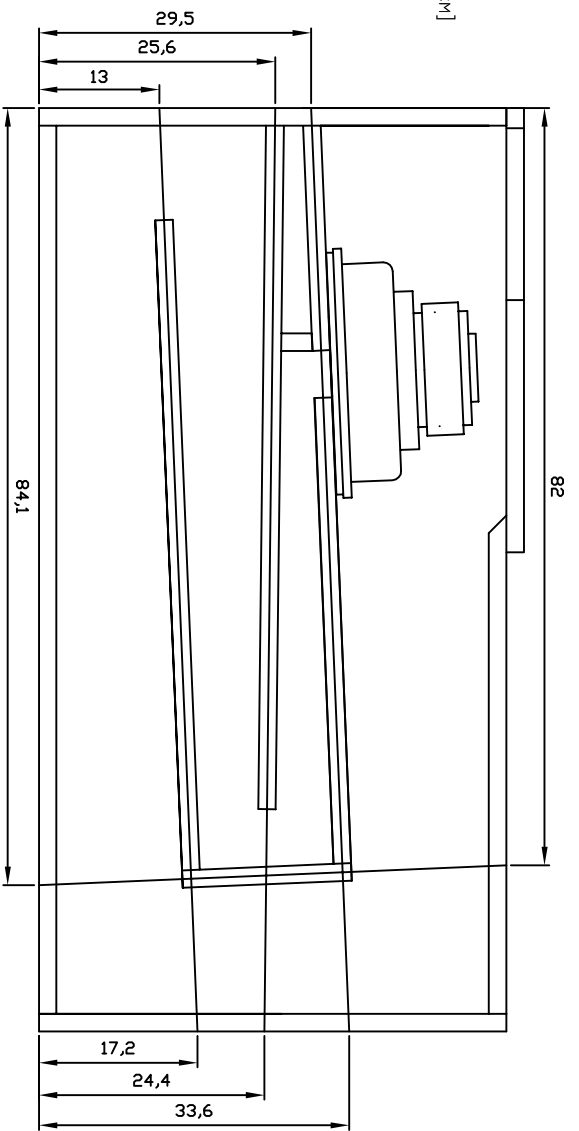


ANZAHL	L	X	B	X	DICK	[cm]
1	48,1		31,3		1,9	
1	54,0		27,5		1,9	
2	50,6		27,5		1,9	
	96,2		27,5		1,9	
	79,9		27,5		1,9	
	18,3		27,5		1,9	
	70,4		27,5		1,9	
	74,0		27,5		1,9	
	3,3		27,5		1,9	
2	50,6		100,0		1,9	

SUMME 2,47 m<sup>2</sup>  
 KOSTEN MDF CA. 18 EURO/m<sup>2</sup>  
 SUMME: 44,4 EURO



Homresp - Input Parameters

File Tools Window Help

Ang	Eg	Rg	Fa
1.0 x F1	30.00	0.00	0.86
S1	90.00	S2	90.07
S2	90.07	S3	469.00
S3	469.00	S4	500.00
S4	0.00	S5	0.00

Sd	Bl	Vic	Lrc	Cms	Rms	Lpt	Mmd	Le	Re
346.00	16.30	0.00	0.00	2.20E-04	3.20	0.00	119.00	2.30	3.10
									TH
									1

Comment: Miroc AWM104, 10", 55.- Euro (200W, 9mm Xmax) 30Hz 2,3mH 95V Volker

Ang: Pi steradians solid radiation angle (quarter space)

Previous Next Edit Add Delete Record 141 of 225 Calculate

